

**Pompe moyenne pression**

La pompe représentée page suivante permet de déplacer un liquide grâce à un mouvement de translation alternative de 6 pistons.

Le barillet, lié au moteur électrique, a un mouvement de rotation uniforme autour d'un axe fixe. Le mouvement de rotation est transformé en un mouvement de translation alternative par un contact sur le plan incliné.

On ne considère qu'un seul des six pistons.

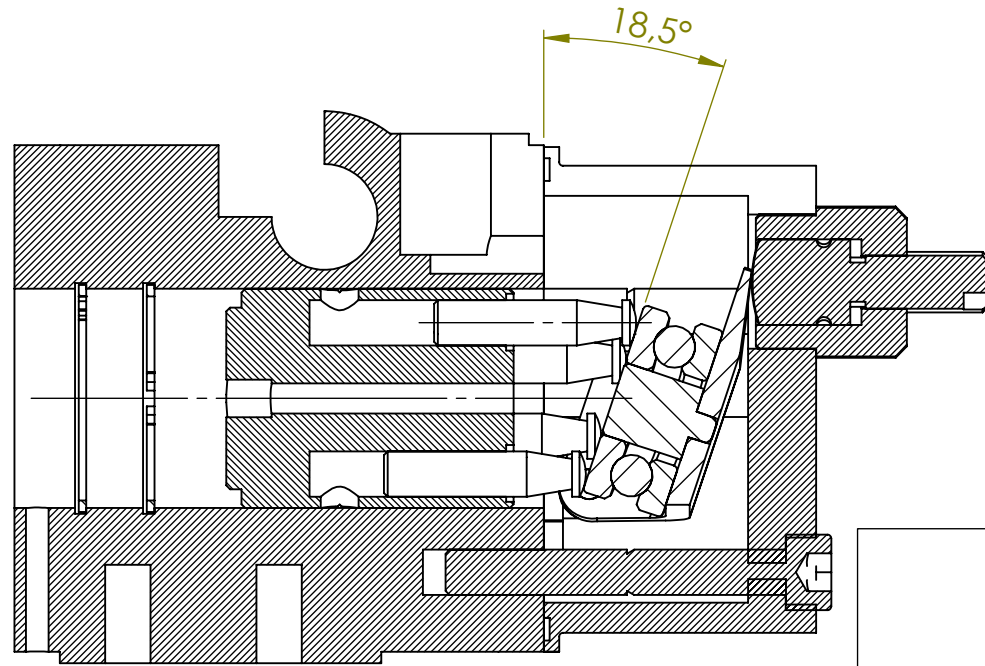
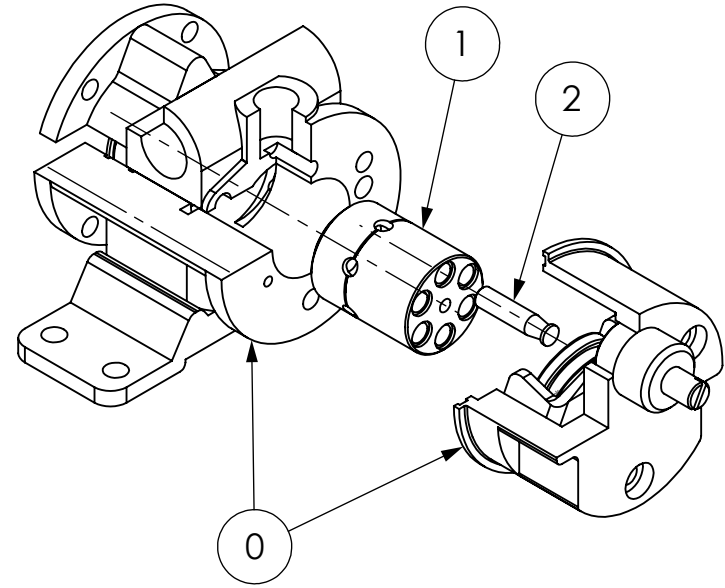
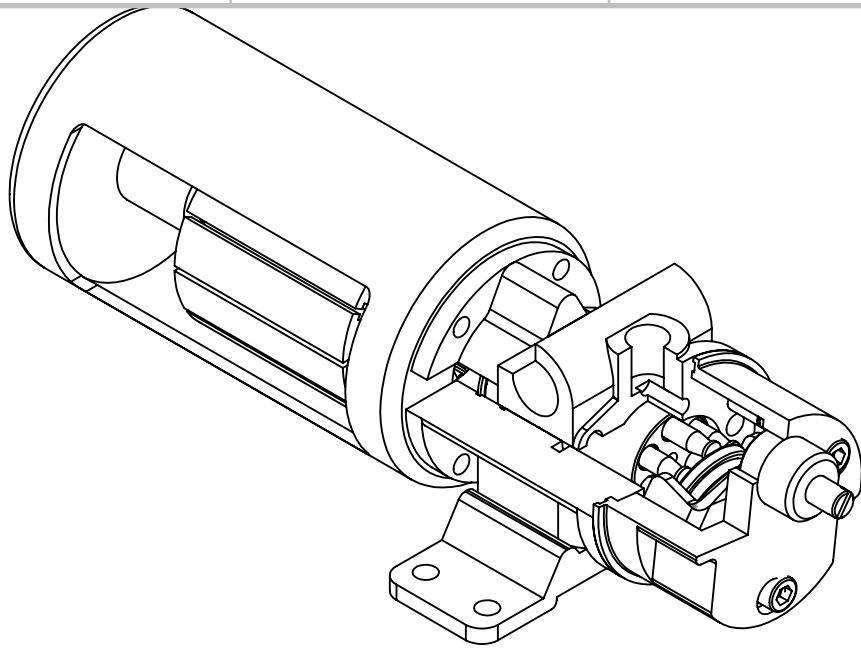
Q 1 : Lister les solides, surligner en couleur sur le dessin en perspective éclatée.

Q 2 : Lister les surfaces en contact entre les solides

Q 3 : Proposer le graphe de liaison

Q 4 : Tracer le schéma cinématique dans le plan de la coupe.

Q 5 : Tracer le schéma cinématique en perspective.



Coupe longitudinale  
Echelle 1:1

Pompe  
moyenne pression

No.	DESCRIPTION	QTE
0	bâti	1
1	barillet	1
2	piston	6